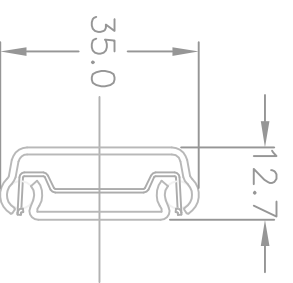
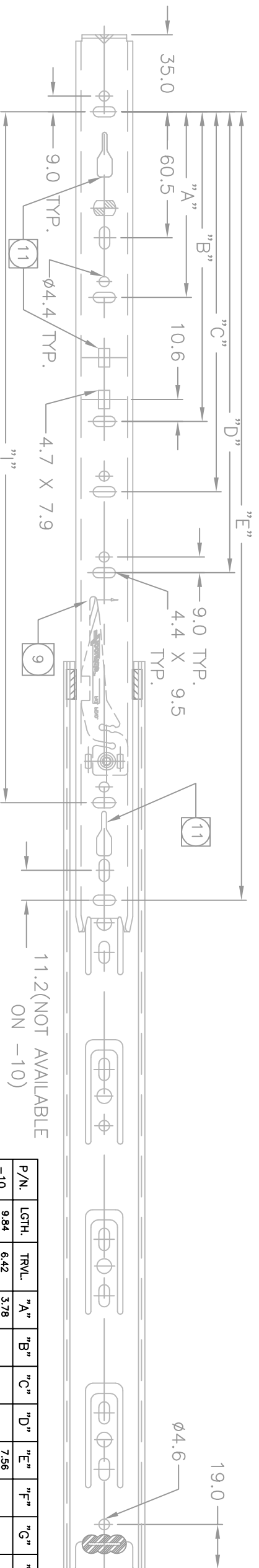
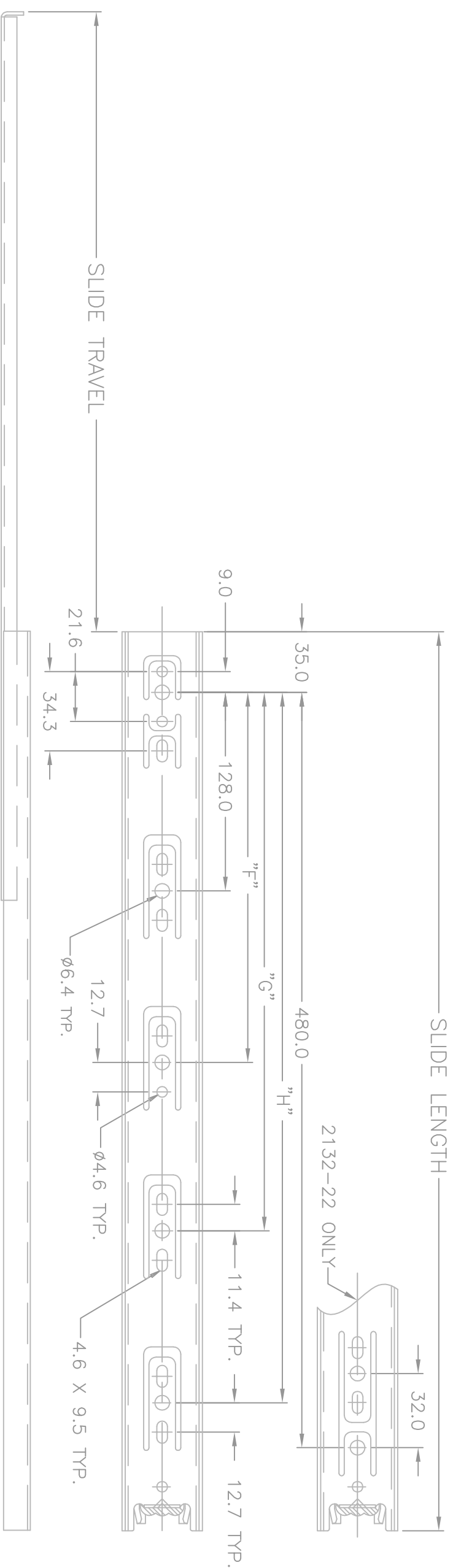


闭合位置齐平或在闭合位置之内



11. 用于底部安装的支架的钥匙槽和中心切槽(位置因滑轨的长度不同而不同), 仅对-16, -18, -20, -22, -24, -26, &-28长度需要单独订购。
10. 滑轨可以按如下方式订购和发货:
 - ④ 2132-10/28-1 外导轨装配组件
 - ④ 2132-10/28-2 内导轨装配组件
- ⑨ 滑轨具有杆分离功能, 沿箭头方向移动就可以分离内组件
8. 滑轨在闭合的位置具有制动功能。
7. 滑轨在闭合位置装有静音装置。
6. 除了组件图中标示的孔之外, ACCURIDE有选择权决定添加其它的孔。
5. 仅选用螺钉头高度最大2.5 X 直径9.7MM的盘头或扁圆头一字槽螺钉安装滑轨组件, 从而保证无干涉。
- ④ 表面处理: 采用锌电镀。
3. 滑润剂: 适用高低温条件下的润滑油脂。
2. 球轴承: 使用渗碳钢。
1. 材料: 滑轨组件和元件部分: 加工硬化冷轧钢

注释: 如无其它指定

P/N.	LGTH.	TRVL.	"A"	"B"	"C"	"D"	"E"	"F"	"G"	"H"	"I"
-10	9.84 [250]	6.42 [96]	3.78 [96]				7.56 [192]				
-12	11.81 [300]	8.08 [205]	3.78 [96]				9.53 [242]				
-14	13.78 [350]	10.25 [260]	5.04 [128]				11.50 [292]				
-16	15.75 [400]	11.05 [281]	5.04 [128]				13.47 [342]				12.60 [320]
-18	17.72 [450]	13.02 [331]	5.04 [128]	8.82 [224]			15.43 [392]				13.86 [352]
-20	19.69 [500]	14.79 [376]	5.04 [128]	8.82 [224]			17.40 [442]				16.38 [416]
-22	21.66 [550]	16.34 [415]	5.04 [128]	8.82 [224]	12.60 [320]		19.37 [492]				13.86 [352] SEE ABOVE
-24	23.62 [600]	17.74 [451]	5.04 [128]	8.82 [224]	12.60 [320]		21.34 [542]				18.90 [480]
-26	25.59 [650]	19.20 [488]	5.04 [128]	8.82 [224]	12.60 [320]	16.38 [416]	23.31 [592]				21.42 [544]
-28	27.56 [700]	20.70 [526]	5.04 [128]	8.82 [224]	12.60 [320]	16.38 [416]	25.28 [642]				21.42 [544]

版本	修改后	说明	修改前	日期	批准人

Accuride		Accuride	
零件编号	日期	控制	版本
N.T.S.		ACCURIDE	DCUST. MGE DMF
绘图员	批准人	默认公差范围: 如无	零件编号
Dean Zhu	Oct-26-06	.xx ± 0.25mm	LEVER-DISCONNECT
		.x ± 0.70mm	2 MEMBER SLIDE
		角度: ±1°	
客户: 雅固国际精密工业有限公司		零件编号: C 2132-10/28-1/2	
雅固国际精密工业有限公司将此文档专用于与其客户提供的商业基地沟通信息。禁止向本公司的竞争对手泄露任何相关信息。		版本: B	